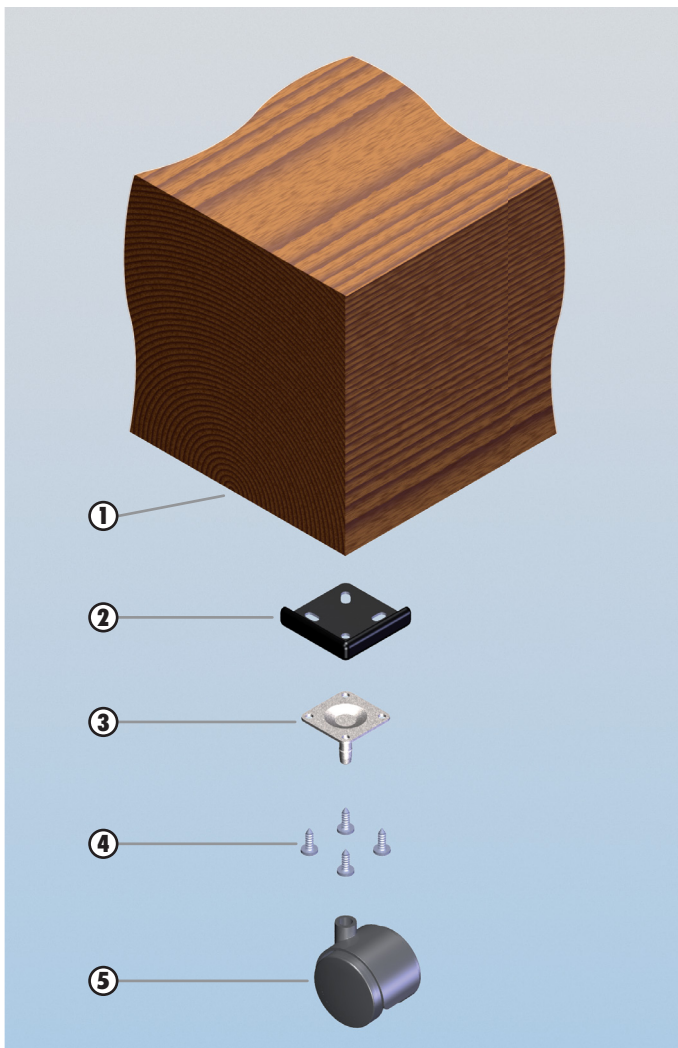


Der KARWEG-Kantenschutz

Das neue Mitglied in unserem Produktportfolio: Der KARWEG-Kantenschutz! Einfach zu montieren, schützt dieser zum Einen Ihr Möbelstück, zum Anderen Wände und Türen vor eventuellen Beschädigungen.



① Ihr Möbel

Der KARWEG-Kantenschutz kann an unterschiedliche Möbel angebracht werden: Kommoden, Schränke, Rollcontainer usw.

② Der KARWEG-Kantenschutz

Der KARWEG-Kantenschutz (Artikelnr. 2200/60) wird bei der Montage zwischen Ihrem Möbel und der entsprechenden Rolle bzw. der rollenverbindenden Anschraubplatte angebracht. In der Praxis schützt der Kantenschutz die Kante Ihres Möbels. Darüber hinaus werden Wände und Türen vor eventuellen Beschädigungen durch scharfe Kanten Ihres Möbels bewahrt.

③ Anschraubplatte

In unserem nebenstehenden Beispiel wird die Doppelrolle über eine Anschraubplatte (zum Beispiel Artikelnr. 2000/42) mit dem KARWEG-Kantenschutz verbunden. Alternativ können auch alle Rollen mit integrierter Platte wie beispielsweise unserer Apparaterollen verwendet werden.

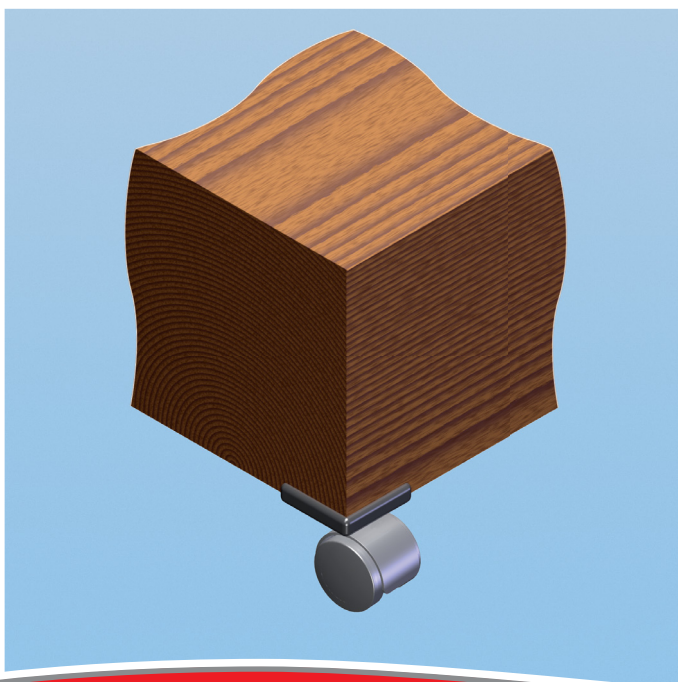
④ Schraubensatz

Mit unserem Schraubensatz verbinden Sie die Anschraubplatte und den Kantenschutz mit Ihrem Möbel. Gerne können handelsübliche Holzschrauben zum Einsatz kommen.





⑤ Die Rolle

Den Abschluss des nebenstehenden Montage-Beispiels für den KARWEG-Kantenschutz bildet eine Doppelrolle (zum Beispiel Artikelnr. 1801/50).

Selbstverständlich kann der KARWEG-Kantenschutz mit den verschiedenen KARWEG-Produkten zum Einsatz kommen. Beispielsweise können Sie unser komplettes Doppelrollen- und Walzenrollen-Sortiment in Kombination mit der im Beispiel zu sehenden Anschraubplatte verwenden. Alternativ sind auch die meisten Apparaterollen - mit integrierter Platte - einsetzbar.



Kantenschutz

Artikelnr.	Materialstärke				
2200/60	2,0	2,0	60x60	28-30	6,0

Sie haben spezielle Anforderungen an den Kantenschutz?
Sprechen Sie uns an!